

Погружные насосы предназначены для откачивания чистой воды из гаражей, подвалов и других мест, подверженных затоплению, водоемов, канав и бассейнов, садовых фонтанов и небольших витрин с водой. Технологически и механически улучшены при помощи установки **серийного торцевого уплотнения**. Новый дизайн и обновлённый внешний вид. Оснащены силовым кабелем типа H05RN-F длиной 5 м для применения внутри помещения (10 м для внешнего применения) с поплавком или без.



СПЕЦИФИКАЦИЯ

- Максимальное погружение: 5 м
- Максимальная температура жидкости: 50°C
- Максимальный размер твёрдых частиц: 10 мм

МАТЕРИАЛЫ

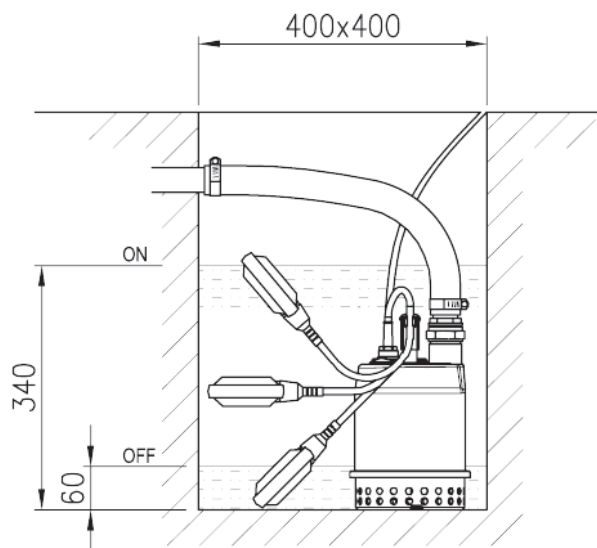
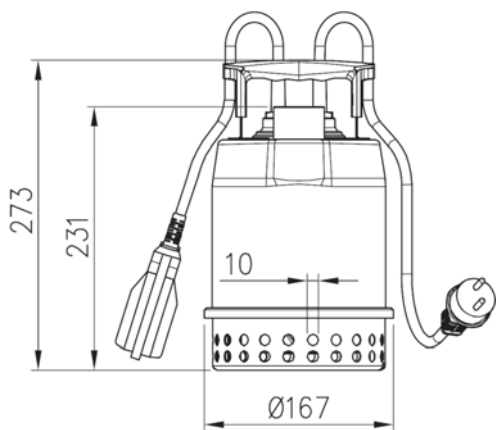
- Корпус насоса, сетчатый фильтр, днище торцевого уплотнения и корпус двигателя из нержавеющей стали AISI 304
- Рабочее колесо и крышка двигателя из стеклонанополненного технополимера.
- Вал из нержавеющей стали AISI 303
- **Серийно установка торцевого уплотнения** (графит/керамика/NBR)
- Версия с вертикальным поплавковым выключателем MS идеальна для ограниченных пространств
- Устройство, позволяющее откачивать жидкость до 3 мм от уровня земли

ТЕХНИЧЕСКИЕ ДАННЫЕ

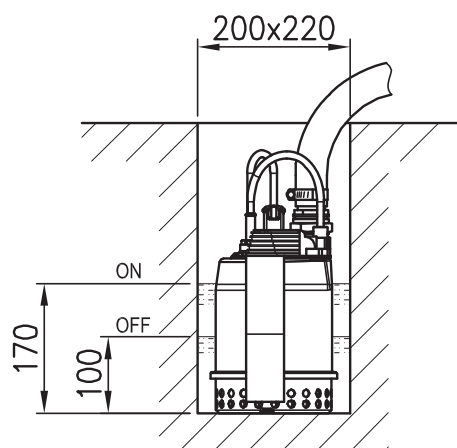
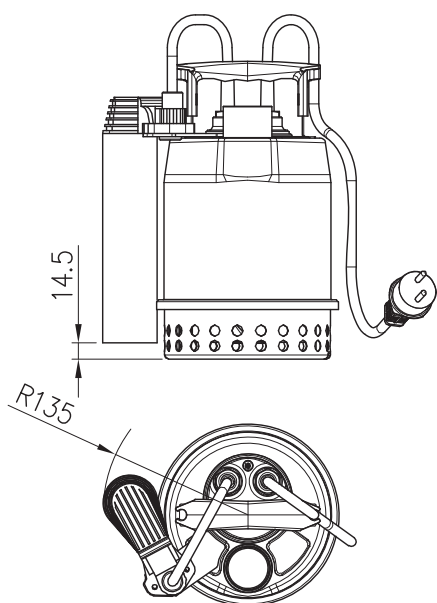
- Асинхронный 2-х полюсный двигатель
- Класс изоляции F
- Класс защиты IP68
- Однофазное напряжение 230В ±10% 50 Гц,
- Присоединение (DNM) 1¹/₄

ВЕРСИИ

ОПТИМА МА

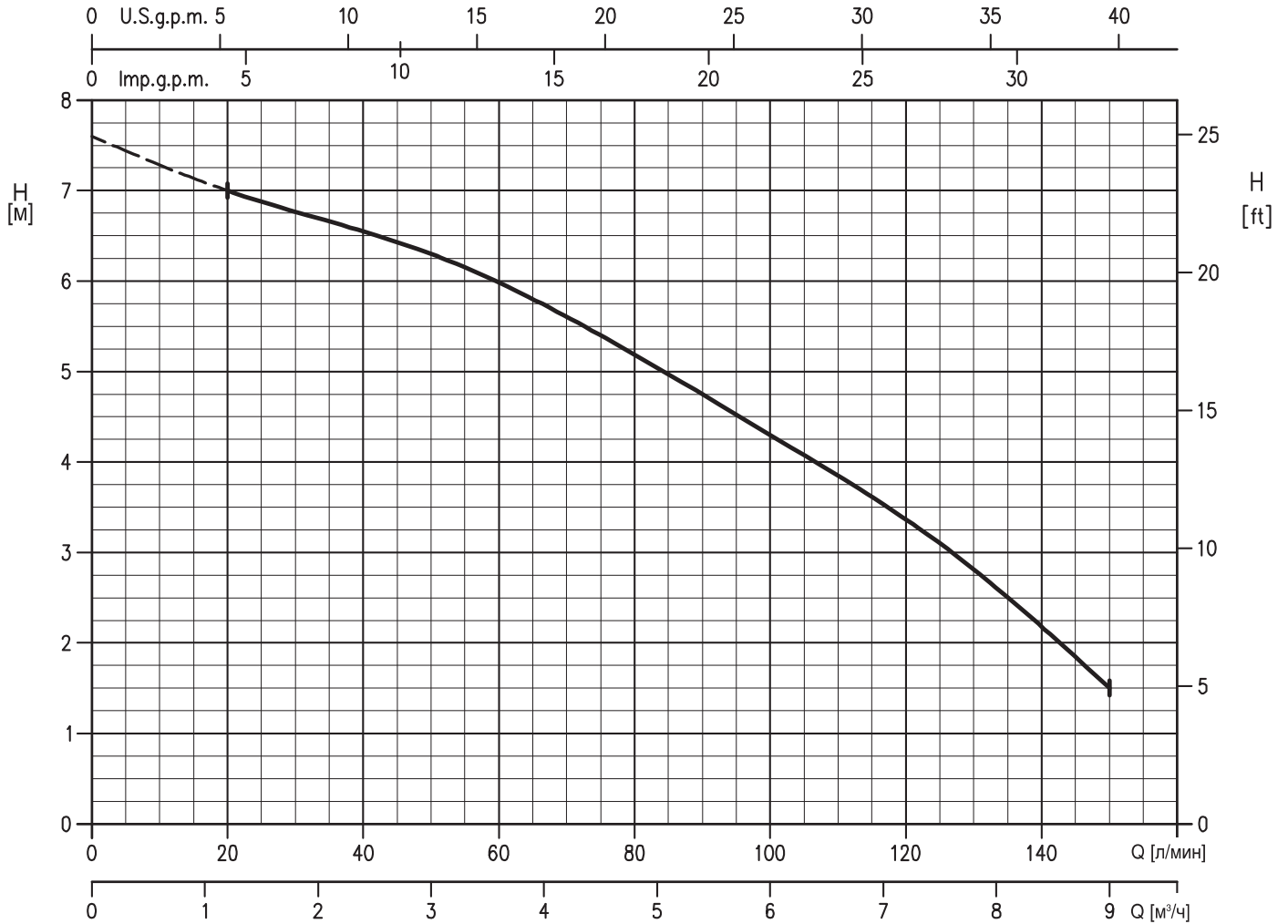


ОПТИМА MS



Опция:
устройство, позволяющее откачивать жидкость до 3 мм от уровня земли

РАБОЧИЕ ХАРАКТЕРИСТИКИ (согласно ISO 9906 Приложение A)



РАБОЧИЕ ХАРАКТЕРИСТИКИ

Модель	кВт	Л.С.	Конденсатор		Потреб. ток [A]	л/мин 0 м³/ч 0	Q=Производительность						Модель	Вес (кг)
			μF	V _c [V]			20	50	75	100	125	150		
Однофазный 230 В							1,2	3	4,5	6	7,5	9		
							H=Напор (м)							
ОПТИМА М	0,25	0,33	8	450	1,90	7,6	7,0	6,3	5,4	4,3	3,1	1,5	ОПТИМА М	4,2
													ОПТИМА МА	4,4
													ОПТИМА MS	4,6