

5" СКВАЖИННЫЕ ЦЕНТРОБЕЖНЫЕ НАСОСЫ

Погружные центробежные многоступенчатые насосы для подачи чистой воды из колодцев, цистерн или резервуаров. Применяются в бытовых системах водоснабжения, орошения, мойки машин.

Оснащены двойным торцевым уплотнением с внутренней масляной камерой.

Поставляются с силовым кабелем типа H 7 RN-F длиной 20 м. Однофазная версия с поплавком по требованию.



СПЕЦИФИКАЦИЯ

- Максимальное рабочее давление: 10 бар
- Максимальная температура жидкости: 40°C
- Установка: в горизонтальном и вертикальном положении
- Максимальное погружение: 20 м (10 м с поплавком)

МАТЕРИАЛЫ

- Внешний кожух, корпус двигателя, крышка корпуса, фильтр и стопорное кольцо из нержавеющей стали AISI 304
- Рабочие колеса, диффузор и распорка из технополимера
- Вал из нержавеющей стали AISI 431
- Верхнее торцевое уплотнение из графита/керамики/NBR, нижнее из SiC/Графита/NBR

ТЕХНИЧЕСКИЕ ДАННЫЕ

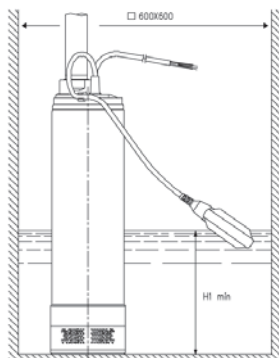
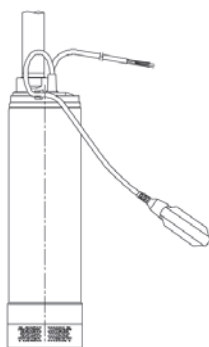
- Асинхронный 2-х полюсный двигатель, охлаждаемый перекачиваемой жидкостью
- Класс изоляции F
- Класс защиты IP68
- Однофазное напряжение 230 В ± 10% 50 Гц, трёхфазное напряжение 400 В ± 10% 50 Гц
- Постоянно включенный конденсатор и встроенная тепловая защита с автоматическим перезапуском для однофазной версии
- Для трёхфазной версии защита должна быть предусмотрена потребителем
- Присоединение (DNM) 1"

ТАБЛИЦА ГАБАРИТНЫХ РАЗМЕРОВ

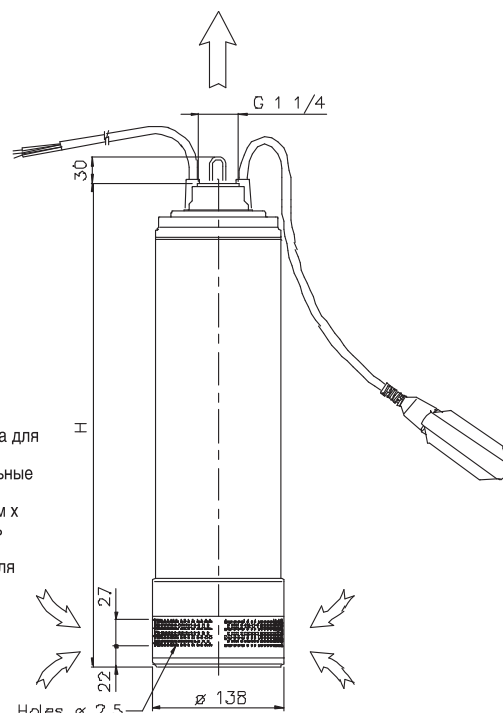
Модель		H [мм]	H1 [мм]	Вес [кг]	
Однофазный	Трёхфазный			1~	3~
IDROGO M 40/06*	-	513	250	13	-
IDROGO M 40/08	IDROGO 40/08	513	250	15	15
IDROGO M 40/10	IDROGO 40/10	539	275	16	16
IDROGO M 40/12	IDROGO 40/12	590	300	17	17
IDROGO M 40/15	IDROGO 40/15	616	325	18	18
IDROGO M 80/12	IDROGO 80/12	540	250	16	16
IDROGO M 80/15	IDROGO 80/15	564	275	17	17
-	IDROGO 80/20	590	300	-	18

* С кабелем H07RN-F длиной 5 м

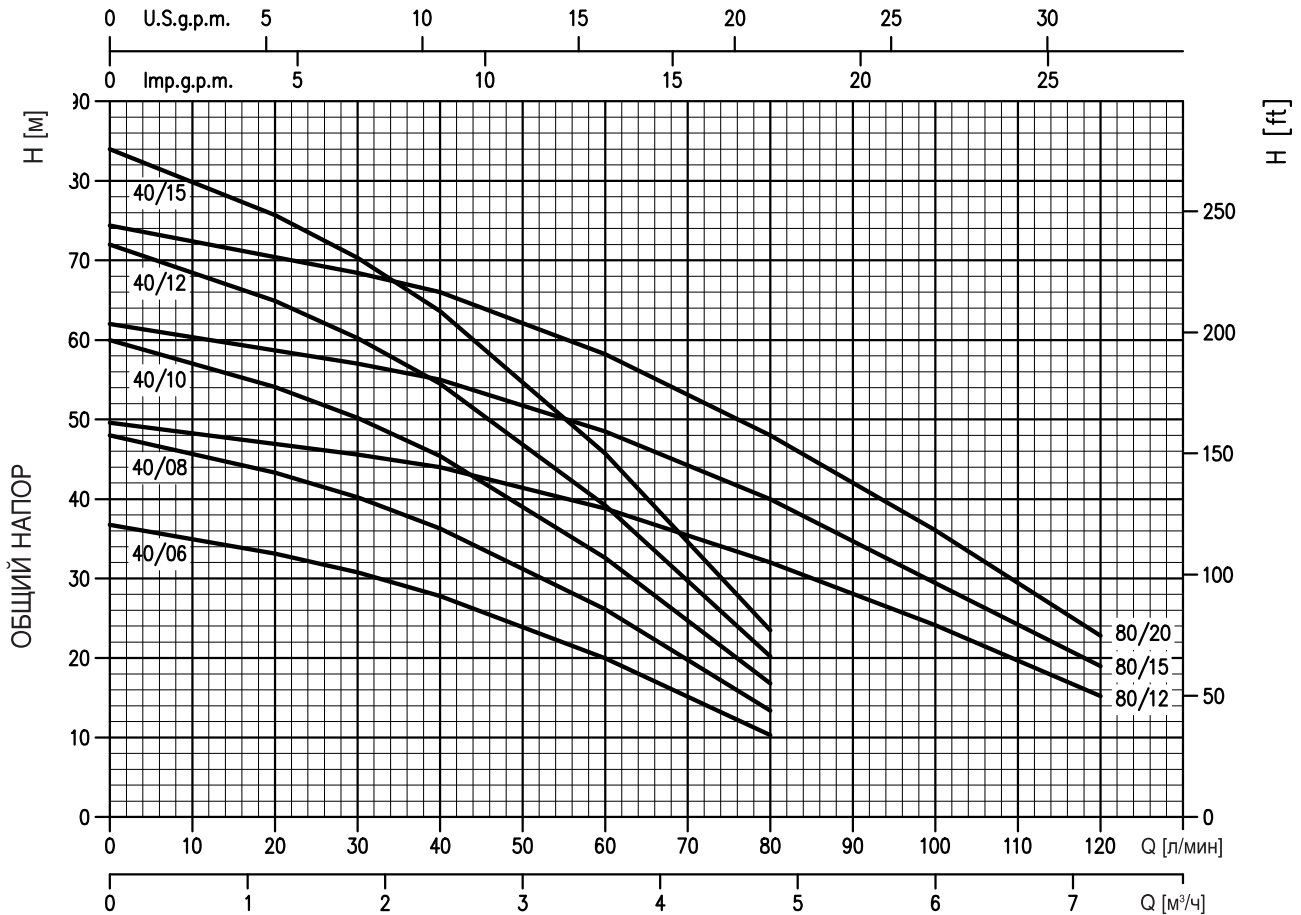
Однофазная версия с поплавковым выключателем (по требованию)



При использовании насоса для подачи воды из колодца, рекомендуемые минимальные размеры колодца должны составлять 600 мм x 600 мм x 600 мм, чтобы обеспечить свободное перемещение поплавкового выключателя



РАБОЧИЕ ХАРАКТЕРИСТИКИ (согласно ISO 9906 Приложение A)



РАБОЧИЕ ХАРАКТЕРИСТИКИ

Модель		кВт	Конденсатор		Потреб. ток (А)		л/мин м³/ч	Q=Производительность						
Однофазный 230 В 50 Гц	Трёхфазный 400 В 50 Гц		µF	Vc	1~	3~ 400 В		20	30	40	60	80	100	120
								H=Напор (м)						
IDROGO M 40/06	-	0,45	16	450	3,8	-	33,1	30,8	27,8	20	10,3	-	-	
IDROGO M 40/08	IDROGO 40/08	0,6	16	450	4,3	1,9	43,3	40,2	36,3	26,1	13,4	-	-	
IDROGO M 40/10	IDROGO 40/10	0,75	20	450	5,7	2,2	54,1	50,2	45,4	32,6	16,8	-	-	
IDROGO M 40/12	IDROGO 40/12	0,9	20	450	6,8	2,4	64,9	60,2	54,5	39,2	20,2	-	-	
IDROGO M 40/15	IDROGO 40/15	1,1	31,5	450	7,3	3,0	75,7	70,3	63,6	45,7	23,5	-	-	
IDROGO M 80/12	IDROGO 80/12	0,9	20	450	6,4	2,3	-	45,6	44	38,8	32	23,2	15,2	
IDROGO M 80/15	IDROGO 80/15	1,1	31,5	450	7,5	3,1	-	57	55	48,5	40	28	19	
-	IDROGO 80/20	1,5	-	-	-	3,5	-	68,4	66	58,2	48	34,8	22,8	