

ГОРИЗОНТАЛЬНЫЕ ЦЕНТРОБЕЖНЫЕ МНОГОСТУПЕНЧАТЫЕ НАСОСЫ

Горизонтальные центробежные многоступенчатые насосы предназначены для систем повышения давления, мойки машин, орошения и перекачивания чистой воды общего назначения.



СПЕЦИФИКАЦИЯ

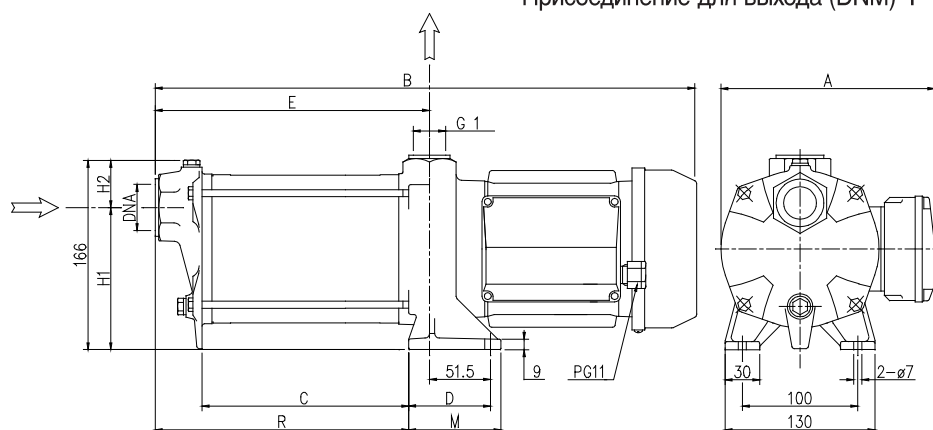
- Максимальное рабочее давление: 10 бар
- Максимальная температура жидкости: 40°C

МАТЕРИАЛЫ

- Корпус насоса и кронштейн из чугуна
- Внешний кожух из нержавеющей стали AISI 304
- Рабочее колесо и диффузор из технополимера
- Вал из нержавеющей стали AISI 416
- Торцевое уплотнение из графита/керамики/NBR

ТЕХНИЧЕСКИЕ ДАННЫЕ

- Асинхронный 2-х полюсный двигатель с внешней вентиляцией
- Класс изоляции F
- Класс защиты IP44
- Однофазное напряжение 230 В ± 10% 50 Гц, трёхфазное напряжение 230/400 В ± 10% 50 Гц
- Постоянно включенный конденсатор и встроенная тепловая защита с автоматическим перезапуском для однофазной версии
- Для трёхфазной версии тепловая защита должна быть предусмотрена потребителем
- Присоединение для входа (DNA) 1"1/4 для COMPACT B/12 и B/15, 1" для других моделей
- Присоединение для выхода (DNM) 1"



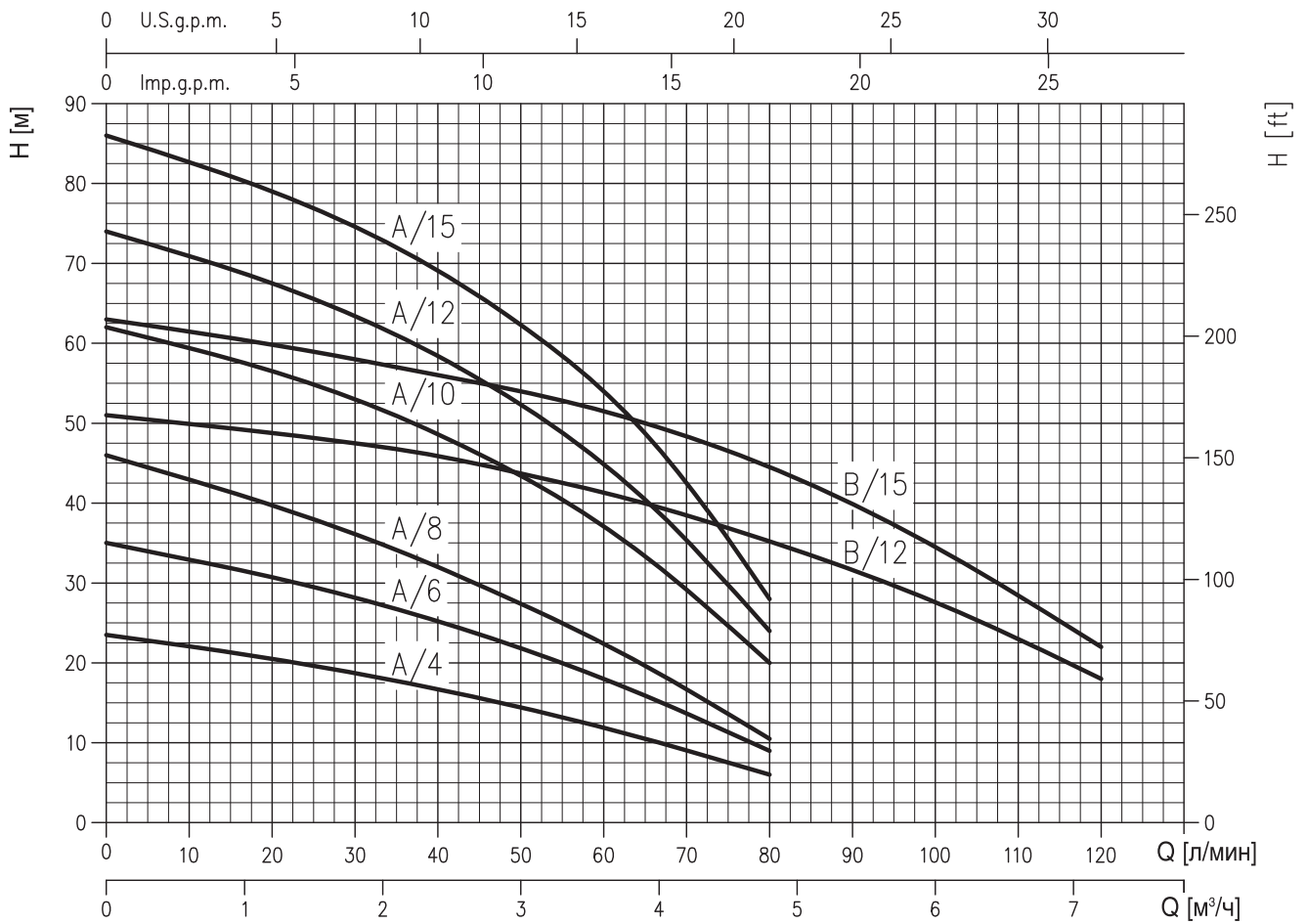
[1] : 3 -
[2] : 1 -

ТАБЛИЦА ГАБАРИТНЫХ РАЗМЕРОВ

Модель		Размеры (мм)										Вес (кг)	
Однофазный	Трёхфазный	A	B	C	D	E	H1	H2	M	R	DNA		
		[2]	[1]										
СОМРАСТ AM/4	СОМРАСТ A/4	183,5	159	307,5	82	51,5	120,5	127,5	38,5	62	120,5	G1	8,4
СОМРАСТ AM/6	СОМРАСТ A/6	183,5	159	333,5	108	51,5	146,5	127,5	38,5	62	146,5	G1	9,3
СОМРАСТ AM/8	СОМРАСТ A/8	183,5	159	359,5	134	51,5	172,5	127,5	38,5	62	172,5	G1	10,3
СОМРАСТ AM/10	СОМРАСТ A/10	193,5	169	426	142	69,5	198,5	123,5	42,5	80	180,5	G1	14,5
СОМРАСТ AM/12	СОМРАСТ A/12	193,5	169	452	168	69,5	224,5	123,5	42,5	80	206,5	G1	15,5
СОМРАСТ AM/15	СОМРАСТ A/15	193,5	169	490	194	69,5	250,5	123,5	42,5	80	232,5	G1	16,7
СОМРАСТ BM/12	СОМРАСТ B/12	193,5	169	400	116	69,5	172,5	123,5	42,5	80	154,5	G1 1/4	14,9
СОМРАСТ BM/15	СОМРАСТ B/15	193,5	169	438	142	69,5	198,5	123,5	42,5	80	180,5	G1 1/4	15,9

ГОРИЗОНТАЛЬНЫЕ ЦЕНТРОБЕЖНЫЕ МНОГОСТУПЕНЧАТЫЕ НАСОСЫ

РАБОЧИЕ ХАРАКТЕРИСТИКИ (согласно ISO 9906 Приложение A)



РАБОЧИЕ ХАРАКТЕРИСТИКИ

Модель		кВт	Конденсатор		Потреб. ток [А]			л/мин м³/ч	Q=Производительность							
Однофазный 230 В 50 Гц	Трёхфазный 230/400 В 50 Гц		µF	Vc	Однофазный	Трёхфазный 230 В	400 В		20	30	40	50	60	80	100	120
								H=Напор (м)								
СОМРАСТ АМ/4	СОМРАСТ А/4	0,3	10	450	2,5	1,9	1,1	21	18,7	16,7	14,4	11,9	6	-	-	
СОМРАСТ АМ/6	СОМРАСТ А/6	0,44	12,5	450	3,0	2,3	1,3	31	28,2	25,2	21,8	18	9	-	-	
СОМРАСТ АМ/8	СОМРАСТ А/8	0,6	14	450	4,0	2,6	1,5	40	36,1	32	27,4	22,4	10,5	-	-	
СОМРАСТ АМ/10	СОМРАСТ А/10	0,75	20	450	6,0	4,2	2,4	57	53	48,6	43,4	37,1	20	-	-	
СОМРАСТ АМ/12	СОМРАСТ А/12	0,9	31,5	450	6,2	4,7	2,7	68	63,4	58,4	52,3	44,9	24	-	-	
СОМРАСТ АМ/15	СОМРАСТ А/15	1,1	31,5	450	7,3	5,7	3,3	79	74,6	69,1	62,3	54	28	-	-	
СОМРАСТ ВМ/12	СОМРАСТ В/12	0,9	31,5	450	5,8	4,7	2,7	-	47,5	45,9	43,7	41,3	35,2	27,6	18	
СОМРАСТ ВМ/15	СОМРАСТ В/15	1,1	31,5	450	7,3	5,9	3,4	-	58	56	54	51,5	44,5	34,5	22	