

Погружные насосы для сточных вод, содержащих твёрдые и/или волокнистые взвешенные частицы. Предназначены для откачивания сточных вод, воды из подвалов, дренажных колодцев, канав и водоемов.

Оснащены силовым кабелем типа H07 RN-F длиной 10 м, с поплавком и без (по требованию кабел H07 RN-F длиной 10 м).



СПЕЦИФИКАЦИЯ

- Максимальная температура жидкости: 50°C
- Максимальное погружение: 10 м
- Максимальный размер твёрдых частиц: 35 мм

МАТЕРИАЛЫ

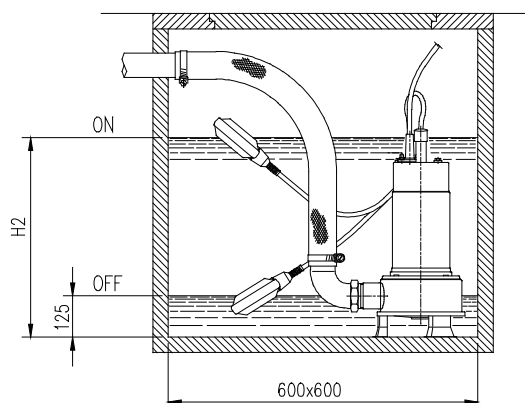
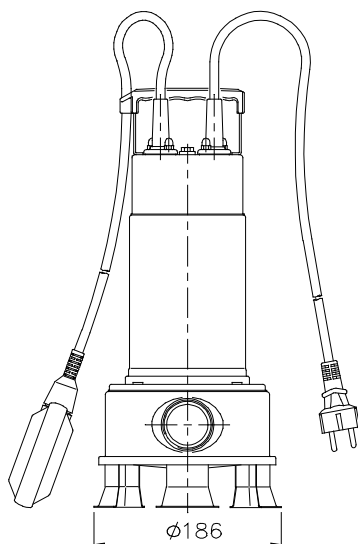
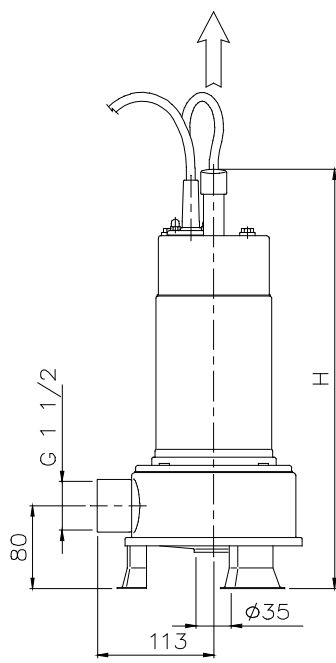
- Корпус насоса, сетчатый фильтр, днище торцевого уплотнения и корпус двигателя из нержавеющей стали AISI 304
- Вал из нержавеющей стали AISI 303
- Двойное торцевое уплотнение с промежуточной масляной камерой: верхнее из графита/керамики/NBR, нижнее из SiC/SiC/NBR

ТЕХНИЧЕСКИЕ ДАННЫЕ

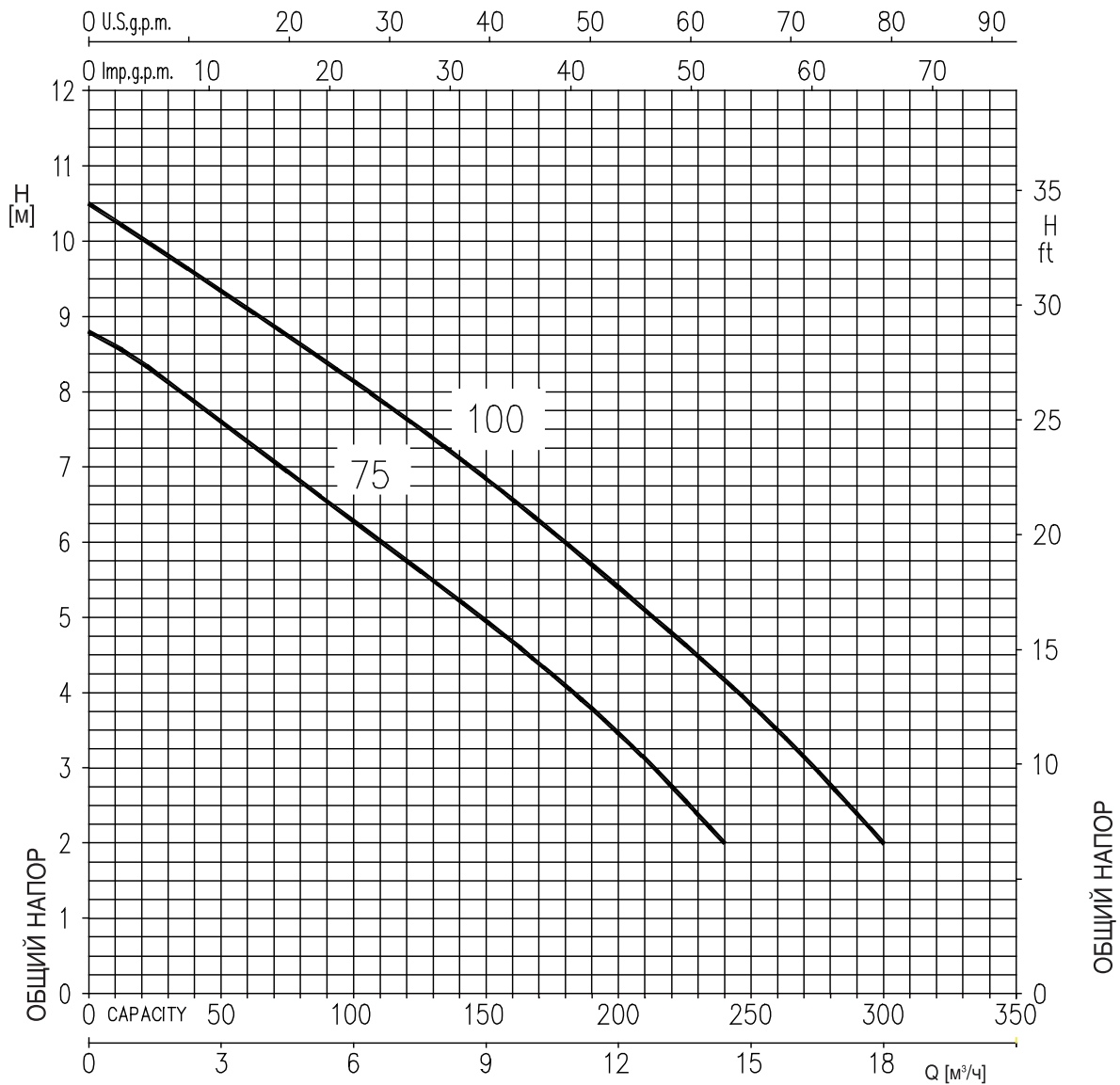
- Асинхронный 2-х полюсный двигатель
- Класс изоляции F
- Класс защиты IP68
- Однофазное напряжение 230 В ± 10% 50 Гц, трёхфазное напряжение 400 В ± 10% 50 Гц
- Постоянно включенный конденсатор и встроенная тепловая защита с автоматическим перезапуском для однофазной версии
- Для трёхфазной версии тепловая защита должна быть предусмотрена потребителем
- Присоединение (DNM) 1"½

ТАБЛИЦА ГАБАРИТНЫХ РАЗМЕРОВ

Модель	(мм)		Вес (кг)
	H	H2	
RIGHT 75	405	480	10
RIGHT 100	430	500	11,5



РАБОЧИЕ ХАРАКТЕРИСТИКИ (согласно ISO 9906 Приложение А)



РАБОЧИЕ ХАРАКТЕРИСТИКИ

Модель		кВт	Конденсатор		Потреб. ток (А)		л/мин м³/ч	Q=Производительность						
Однофазный	Трёхфазный		µF	V _c	1~	3~		H=Напор (м)						
								40	80	120	160	200	240	300
RIGHT 75 M	RIGHT 75	0,55	20	450	4,8	2,1	2	4,8	7,2	9,6	12	14,4	18	
RIGHT 100 M	RIGHT 100	0,75	31,5	450	5,7	2,6	7,8	6,8	5,7	4,7	3,4	2	-	
							9,5	8,6	7,6	6,6	5,4	4,2	2	